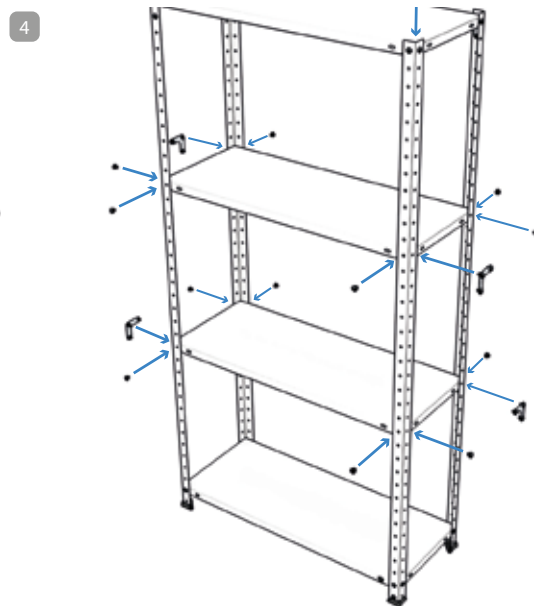
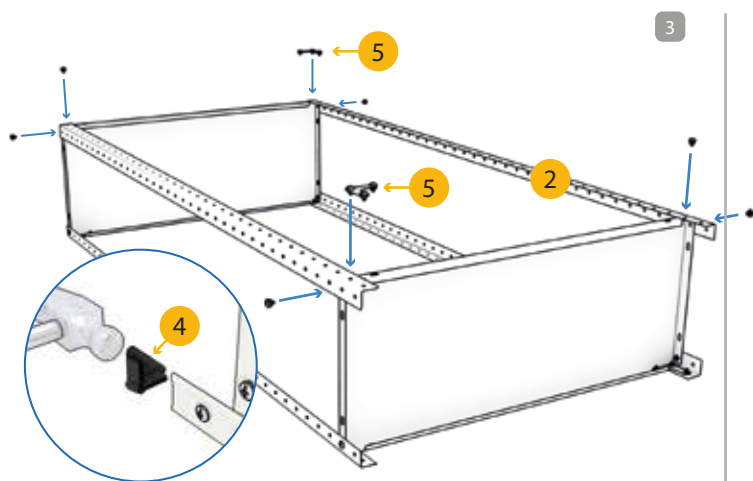
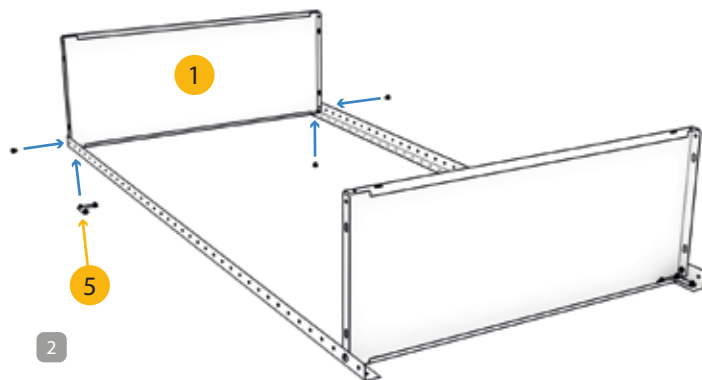
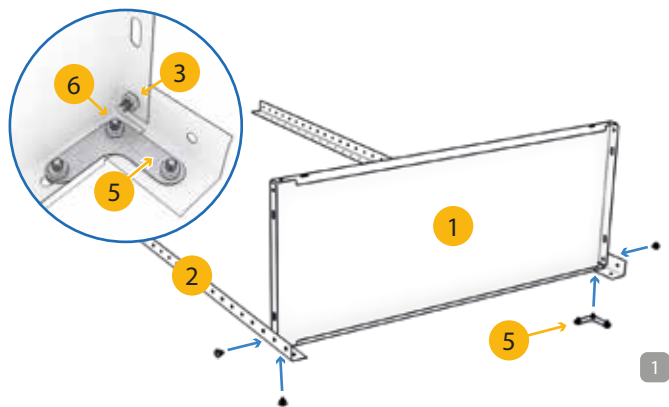


1		3		5	
2		4		6	



- EN • Assemble the side wall of the rack. Attach shelf (1) and corner (5) to the inside of the left upright (2) in the second hole from the bottom and fix them with screws. Attach the other edge of the bottom shelf (1) to the inside of the right upright (2) in the second hole from the bottom with screws.
- Take the second shelf (1) and attach it to the vertical racks (2) with fastening elements according to the diagram at the level of the location of the last shelf.
- Take two other vertical racks (2) and attach them with fastening elements according to the scheme to the already assembled structure with shelves.
- Install intermediate shelves (1) and missing fasteners. After performing all operations, align the rack and tighten all bolt connections. On the racks (2) from below and above, install plastic caps (4).
- SK • Zostavte bočnú stenu stojana. Pripevnite policu (1) a roh (5) na vnútornú stranu ľavého stojana (2) do druhého otvoru odspodu a upevnite ich pomocou skrutiek. Pripevnite druhý okraj spodnej police (1) k vnútornej strane pravého zvislého stĺpika (2) v druhom otvore odspodu pomocou skrutiek.
- Vezmite druhú policu (1) a pripevnite ju k vertikálnym regálom (2) pomocou upevňovacích prvkov podľa schémy na úrovni umiestnenia poslednej police.
- Vezmite ďalšie dva vertikálne regály (2) a pripevnite ich pomocou upevňovacích prvkov podľa schémy k už zmontovanej konštrukcii s policami.
- Nainštalujte medzipodstavce (1) a chýbajúce upevňovacie prvky. Po vykonaní všetkých operácií vyrovajte regál a dotiahnite všetky skrutkové spoje. Na regály (2) zdola a zhora nainštalujte plastové krytky (4).
- CZ • Sestavte boční stěnu stojanu. Připevněte polici (1) a roh (5) na vnitřní stranu levého sloupku (2) do druhého otvoru odspodu a upevněte je pomocí šroubů. Připevněte druhý okraj spodní police (1) k vnitřní straně pravého sloupku (2) do druhého otvoru odspodu pomocí šroubů.
- Vezměte druhou polici (1) a připevněte ji ke svislým regálům (2) pomocí upevňovacích prvků podle obrázku v úrovni umístění poslední police.
- Vezměte další dva svislé regály (2) a připevněte je pomocí upevňovacích prvků podle schématu k již smontované konstrukci s policemi.
- Nainštalujte mezipatra (1) a chybějící upevňovací prvky. Po provedení všech operací vyrovnejte regál a utáhněte všechny šroubové spoje. Na regály (2) zespodu a shora nainštalujte plastové krytky (4).
- UA • Зібрати бічну стінку стелажа. Прикласти полицю (1) та кутик (5) до внутрішньої сторони лівої вертикальної стійки (2) в другий отвір знизу та зафіксувати їх гвинтами. Прикріпити інший край нижньої полиці (1) до внутрішньої сторони правої вертикальної стійки (2) в другий отвір знизу за допомогою гвинтів.

- Взяти другу полицю (1) і прикріпити її до вертикальних стійок (2) елементами кріплення згідно схеми на рівні розташування останньої полиці.
- Взяти дві інші вертикальні стійки (2) та прикріпити їх елементами кріплення згідно схеми до вже зібраної конструкції з полицями.
- Встановити проміжні полиці (1) та відсутні елементи кріплення. Після виконання всіх операцій вирівняти стелаж та затягнуть всі болтові з'єднання. На стійки (2) знизу і зверху встановити пластикові заглушки (4).

EN • The rack must be assembled on a flat, horizontal surface.

- Use protective gloves during assembly.
- Assembly is carried out using a screwdriver and a wrench.
- The lower shelf should be located no higher than 70 mm from the floor, the upper one should be located immediately under the upper plastic plugs.
- It is not recommended to tighten the screws with maximum force until the complete assembly of the rack is complete. When tightening bolted joints, it is necessary to first check the correctness of the geometry of the structure (absence of distortions, similarity of diagonals).
- When installing two or more racks next to each other at the same time, the design provides a bolted connection of the racks through round holes in the racks, as well as fixing the upper part of the rack to the wall with a dowel, which makes the structure more stable.

SK • Stojan sa musí montovať na rovnom, vodorovnom povrchu.

- Pri montáži používajte ochranné rukavice.
- Montáž sa vykonáva pomocou skrutkovača a kľúča.
- Spodná polica by nemala byť umiestnená vyššie ako 70 mm od podlahy, horná by mala byť umiestnená bezprostredne pod hornými plastovými zátkami.
- Neodporúča sa ťahať skrutky maximálnou silou, kým nie je dokončená kompletná montáž regálu. Pri ťahovaní skrutkových spojov je potrebné najprv skontrolovať správnosť geometrie konštrukcie (nepítomnosť deformácií, podobnosť uhlopriečok).
- Pri súčasnej montáži dvoch alebo viacerých regálov vedľa seba konštrukcia zabezpečuje skrutkové spojenie regálov cez okrúhle otvory v regáloch, ako aj upevnenie hornej časti regálu k stene pomocou hmoždinky, vďaka čomu je konštrukcia stabilnejšia.

CZ • Stojan musí být sestaven na rovném, vodorovném povrchu.

- Při montáži používejte ochranné rukavice.
- Montáž se provádí pomocí šroubováku a klíče.
- Spodní police by neměla být umístěna výše než 70 mm od podlahy, horní by měla být umístěna bezprostředně pod horními plastovými zátkami.
- Nedoporučuje se utahovat šrouby maximální silou, dokud není dokončena kompletní montáž regálu. Při utahování šroubových spojů je nutné nejprve zkontrolovat správnost geometrie konstrukce (absence deformací, podobnost úhlopříček).
- Při současné instalaci dvou nebo více regálů vedle sebe konstrukce umožňuje šroubové spojení regálů přes kruhové otvory v regálech a také upevnění horní části regálu ke stěně pomocí hmoždinky, což zvyšuje stabilitu konstrukce.

UA • Збірку стелажа необхідно проводити на рівній горизонтальній поверхні.

- Під час збірки користуватися захисними рукавичками.
- Збірку проводити за допомогою викрутки та гайкового ключа.
- Нижня полиця має розташовуватися не вище ніж 70 мм від підлоги, верхня - повинна знаходитися відразу під верхніми пластиковими заглушками.
- До закінчення повної збірки стелажа не рекомендується затягувати гвинти з максимальним зусиллям. При затягуванні болтових з'єднань попередньо необхідно перевірити правильність геометрії конструкції (відсутність перекосів, схожість діагоналей).
- При одночасній установці двох або більше стелажів один біля одного, конструкцією передбачено болтове з'єднання стелажів через круглі отвори у стійках, а також кріплення верхньої частини стелажа до стіни за допомогою дюбеля, що робить конструкцію стійкішою.